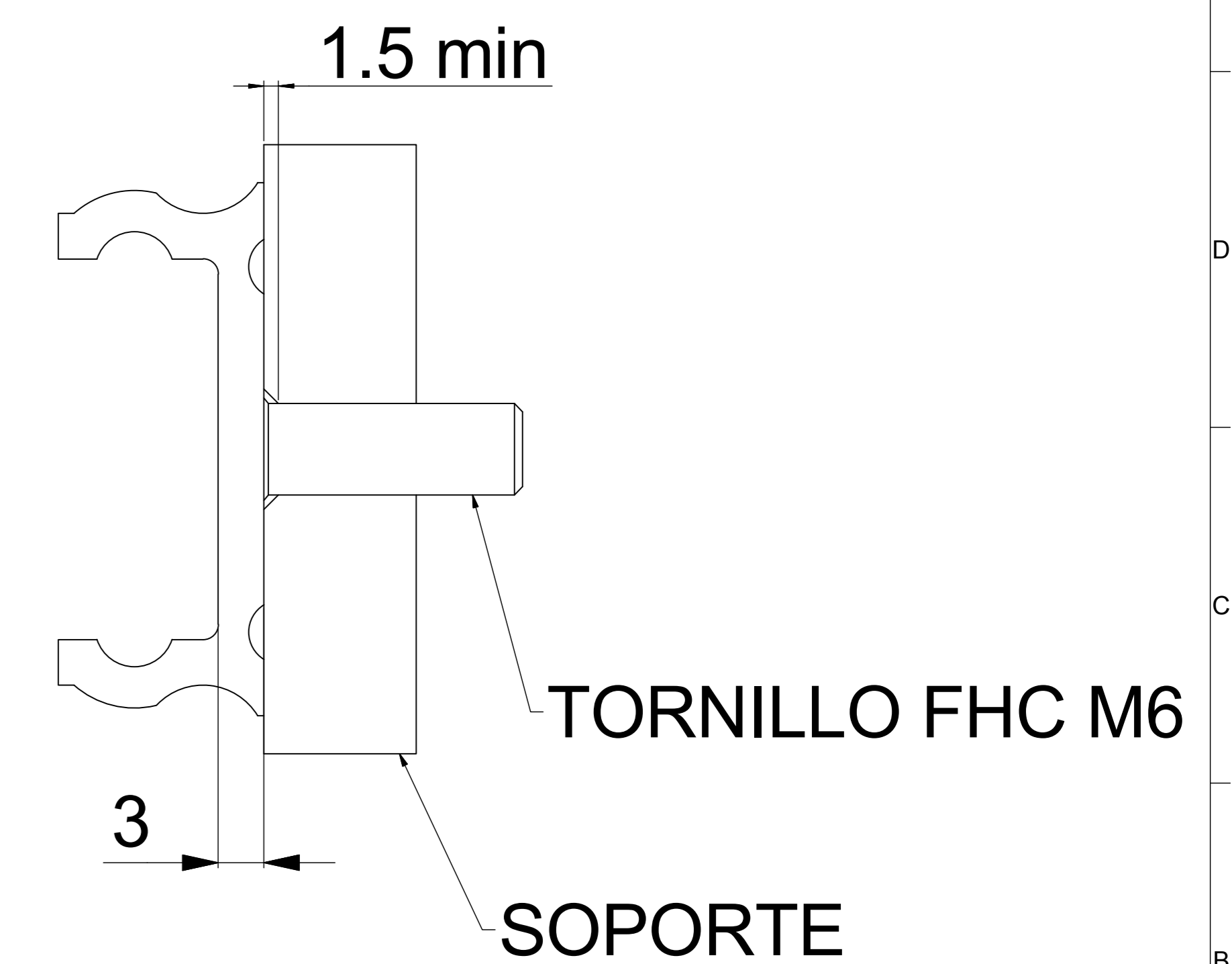
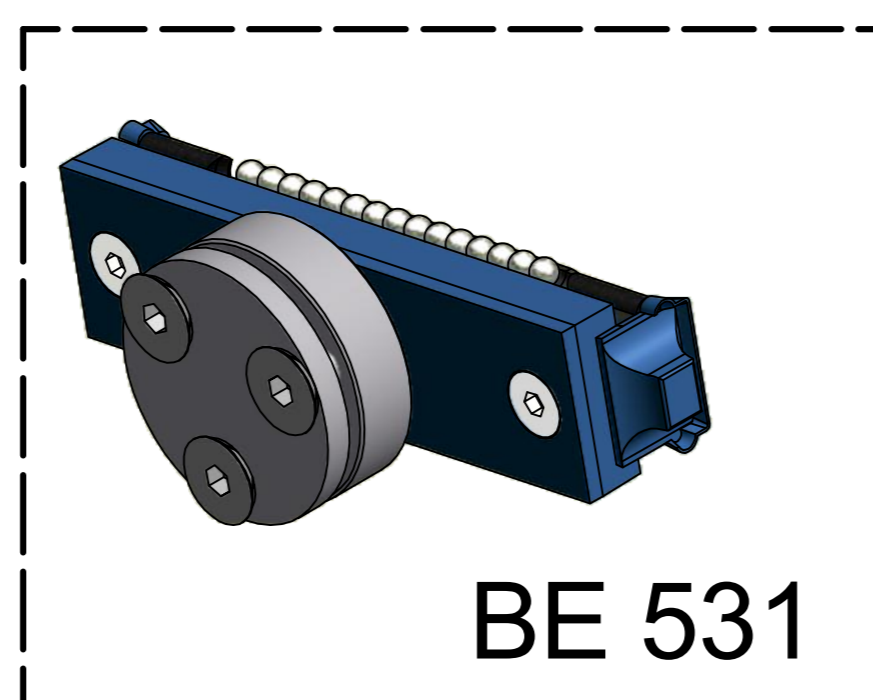


AVELLANADO DEL SOPORTE



- 1 - Guía lineal E53P + Tapón de protección ( BE 559 )
- 2 - Patín pivotante G53 ( BE 531 )
- 3 - Soporte lateral derecho ( BE 530 )
- 4 - Soporte lateral izquierdo ( BE 530 )



- OPCIONES:
- Longitud, diámetro y esquema de taladro bajo requisitos del cliente.
- Velocidad máxima de uso: 0.5 m/s
- ¡NO DESMONTAR LOS PATINES DEL RAÍL!

CAPACIDAD DE CARGA: 100 Kg

FT801	E53GP	CHAMBRELAN
A0	12.03.12	