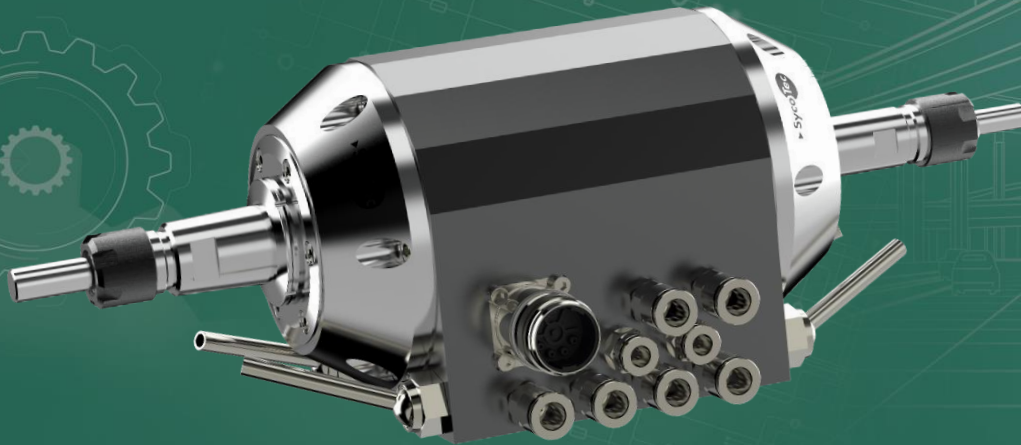


TYPE 50100 AC-duo

HOCHFREQUENZ-MOTORSPINDEL | HIGH-FREQUENCY MOTOR SPINDLE



Die neue Hochfrequenz-Motorspindel 50100 AC-duo spart Zeit und steigert die Produktivität: Dank ihrer beiden Werkzeugaufnahmen führt sie zwei unterschiedliche Bearbeitungsschritte schnell und ohne Werkzeugwechsel aus. Bohrungen unterschiedlicher Durchmesser oder Fräsen und anschließendes Schleifen eines Werkstücks – ein Leichtes für die Motorspindel 50100 AC-duo. Blitzschnell das zweite Werkzeug in Position gedreht, und die nächste Bearbeitung kann starten. Da die Werkzeuge in präzisen ER16-Halter-Systemen fixiert sind, zeichnet sich die Motorspindel durch die von SycoTec gewohnte hohe Präzision aus. Übrigens lässt sie sich mit Hilfe eines Adapters leicht auf Industrieroboter installieren.

Die Leistungsdaten der Motorspindel 50100 AC-duo versprechen ausgezeichnete Arbeitsergebnisse beim Einsatz im Werkzeug- und Sondermaschinenbau sowie in Anwendungen der Automotive- oder Luftfahrt-industrie: Der 3-Phasen-Asynchronmotor im sensorlosen Betrieb stellt eine beachtliche S1-Leistung von 3 kW bereit, erreicht bis zu 1 Nm Drehmoment und das bei einer Höchstdrehzahl von 50.000 min⁻¹.

Damit im Hochleistungsbetrieb alles rund und nicht heiß läuft, ist eine leistungsfähige Wasserkühlung für das Motorelement und die Kugellager im Gehäuse integriert. Sogar für die Kühlung des Werkzeugs ist gesorgt.

The new high-frequency motor spindle 50100 AC-duo saves time and boosts productivity: Thanks to its two tool holders, it performs two different machining steps quickly and without the need to change tools. Holes of different diameters, or milling and subsequent grinding of a workpiece – a piece of cake for the 50100 AC-duo motor spindle. The next tool is turned into position in a flash and the next machining step can begin. As the tools are fixed in precise ER16 holder systems, the motor spindle is noted for the familiar high precision of SycoTec. Moreover, it can be easily installed on industrial robots with the aid of an adapter.

The performance data of the 50100 AC-duo motor spindle promise excellent work results when used in tool making and for special-purpose machines as well as in applications of the automotive and aviation industries: The 3-phase asynchronous motor in sensorless operation provides a considerable S1 output of 3 kW, reaches up to 1 Nm of torque and does so at a top speed of 50,000 rpm.

In order for everything to run smoothly in high-performance operation and not get hot, a powerful water cooling system is integrated into the housing for the motor element and ball bearings. It even provides for the cooling of the tool.

INDUSTRIAL DRIVES

Type 50100 AC-duo



Bestell-Nr. 2002 2222



Anwendungen Bohren, Fräsen, Schleifen, Gravieren



Maschinenaufnahme Aufnahme für Industrieroboter



Motorart 3 Phasen-Asynchronmotor

Drehzahlbereich 5.000 - 50.000 min⁻¹

Spannung 200 V



Strom max. 28 A

Drehmoment S1: 1 Nm / max. 2 Nm

Frequenz 83 - 833 Hz

Leistung S1: 2.900 W / max. 3.000 W

Gewicht 7,3 kg

Lagerung 4 x Hybrid, lebensdauer geschmiert

Schutzart IP 55

Motorschutz PTC - 100 °C

Rundlauf (Kegel) ≤ 1 µm

Spannzangenbereich Ø 0,2 - 10,32 mm

Spannzangentyp ER16

Werkzeugwechsel Manuell (Spann-/Maulschlüssel)

Kühlsystem Integrierte Gehäusekühlung

Geschützt gegen Schmutz
und Kühlschmiermittel IP 55

Gehäusematerial Edelstahl / Aluminium

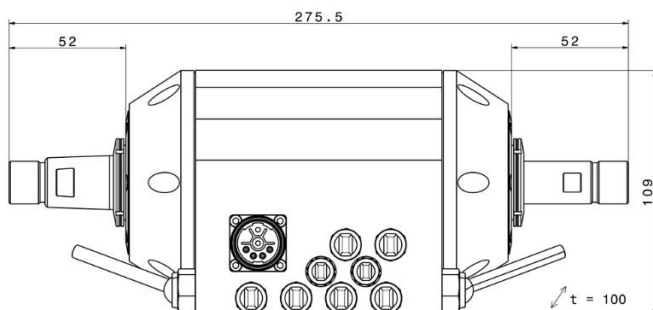
Kabel / Steckertyp M23

Umrichterempfehlung e@syDrive® TV 4538, 4638

Besonderheiten

- Zwei Werkzeugaufnahmen
- Wasserkühlung

Änderungen vorbehalten



Part No. 2002 2222

Applications Drilling, Milling, Grinding, Engraving

Machine adapter Adapter for industrial robots

Motor system 3 Phase asynchronous motor

Speed range 5,000 - 50,000 rpm

Voltage 200 V

Current max. 28 A

Torque S1: 1 Nm / max. 2 Nm

Frequency 83 - 833 Hz

Output power S1: 2,900 W / max. 3,000 W

Weight 7.3 kg

Bearing system 4 x Hybrid, lifetime lubrication

Protection category IP 55

Motor protection PTC - 100°C

Run-out (taper) ≤ 1 µm

Chuck clamping range Ø 0.2 - 10.32 mm

Chuck type ER16

Tool change Manual (combination wrenches)

Cooling system Integrated housing cooling

Protected against dirt
and cooling lubricant IP 55

Housing material Stainless steel / Aluminium

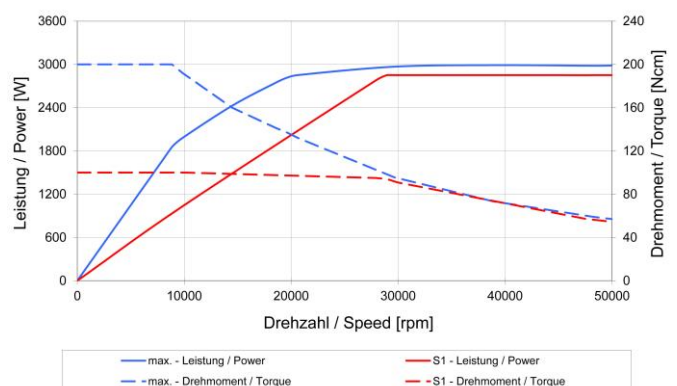
Cable / plug type M23

Inverter recommendation e@syDrive® TV 4538, 4638

Highlights

- Two tool holders
- Water cooling system

Subject to change without notice



INDUSTRIAL DRIVES

SycoTec GmbH & Co. KG
Wangener Strasse 78
88299 Leutkirch
Germany

Phone +49 7561 86-0
Fax +49 7561 86-371
info@sycotec.eu
www.sycotec.eu